

Eigenthum
des Kaiserlichen
Patentamts.

KAISERLICHES



PATENTAMT.

PATENTSCHRIFT

— № 70752 —

KLASSE 42: INSTRUMENTE.

AUSGEBEN DEN 31. AUGUST 1893.

JOSEF URZIDIL IN ZIZKOW BEI PRAG.

Additionsmaschine.

Patentirt im Deutschen Reiche vom 5. Februar 1893 ab.

Den Gegenstand vorliegender Erfindung bildet eine Additionsmaschine, die dazu geeignet ist, eine große Anzahl einziffriger Zahlen addiren zu können.

In der Zeichnung zeigt Fig. 1 einen Schnitt nach $x-x$ durch den Grundriß Fig. 3; Fig. 2 stellt eine Draufsicht auf die Maschine, bei der das Zifferblatt abgenommen ist, dar. In den anderen Figuren sind verschiedene Details abgebildet und wird auf dieselben im Verlaufe der Beschreibung hingewiesen werden.

Im wesentlichen besteht diese Maschine aus einem mit einer Spiralfeder F angetriebenen Zahnrad R , welches durch eine Sperrklinke i gehalten und erst dann gedreht wird, wenn man auf einen von den mit Ziffern bezeichneten Druckknöpfen drückt, wobei der zugehörige, mit diesen verbundene Druckhebel a einen Rahmen b , auf welchem die Sperrklinke i angebracht ist, niederdrückt, womit die das Zahnrad R antreibende Spiralfeder F zur Wirkung gelangt und das Rad bewegt. Ein auf dem Zapfen c mittelst Hülse d aufgesteckter Hebel e , der um den Zapfen f auch in verticaler Richtung gedreht werden kann, und der auf dem dem Rahmen b zugekehrten Ende (s. Fig. 6) eine Oeffnung g besitzt, durch welche die dem Rahmen b zugehörige gebogene Stange h durchgesteckt ist, dient zum Anhalten des Zahnrades R . Es wird nämlich beim Herunterdrücken des Rahmens b der Hebel e in die Zähne des Rades R hineingedrückt, womit er auch die Bewegung des Rades mitmacht. Jetzt aber schlägt dieser Hebel e an den niedergedrückten Druckhebel und bewirkt das Anhalten des Zahnrades R .

Wird der betreffende Druckhebel losgelassen, so springt zuerst die Sperrklinke in die Zähne des Rades R hinein und es wird somit die geänderte Lage des Rades fixirt. In demselben Augenblick gelangt der Hebel e aus den Zähnen des Rades R und wird von einer auf dem Zifferblatte angebrachten Blattfeder j in der Richtung des Pfeiles 1, Fig. 2, so lange zurückgetrieben, bis er an eine im Rahmen b befindliche Stellschraube k anschlägt und daselbst angehalten wird.

Alle Druckhebel a , von welchen ein jeder nur zu einer Ziffer gehört, sind um den die Zapfen der Hebel bildenden Stift l drehbar; die in diese Hebel eingeschraubten Druckknöpfe 1, 2, 3 . . . (s. auch Fig. 7), welche mit den ersten neun Ziffern bezeichnet sind, ragen aus der oberen Deckplatte m hinaus (Fig. 1 und 2). Auf der unteren Seite jedes Druckhebels ist eine Blattfeder n angeschraubt, welche den Zweck hat, den niedergedrückten Druckhebel in seine ursprüngliche Lage zurückzuschnellen, wenn der Druck auf den Knopf aufhört, wobei diese Hebel von einer festen Platte o gehalten werden.

Der Rahmen b (s. Fig. 5) ist um den Zapfen p drehbar und wird von den Blattfedern $q q$ gegen die in der Platte o eingeführten Stellschrauben gedrückt (Fig. 2).

Die Sperrklinke i (s. Fig. 4 in vergrößertem Maßstabe) ist um den Zapfen s in der Richtung des Pfeiles 2, Fig. 4, drehbar. Die Drehung im anderen Sinne verhindert ein dem Rahmen b zugehöriger Ansatz t , gegen welchen auch eine Blattfeder u der Sperrklinke drückt.

Am Zifferblatte *B* sind die Zahlen in einer Spirale geschrieben. Die Entfernung der einzelnen Zahlen von einander entspricht der Entfernung der Zähne des Rades *R*. Der Zeiger *Z* ist zweitheilig gemacht, so zwar, daß der eine Theil ζ_1 im anderen ζ_2 verschiebbar ist. Dieser Theil ζ_1 des Zeigers besitzt einen Stift *v*, der in eine als Spirale ausgeschnittene Nuth *w* eingreift, so daß bei der von der Drehung des Zahnrades *R* hervorgerufenen Bewegung des Zeigers der Theil ζ_1 vorgeschoben wird und auf die in Spirale aufgeschriebenen Zahlen zeigt, da die Spiralnuth *w* der Spirale, in welcher die Zahlen geschrieben sind, entspricht.

Die Gebrauchsweise dieses Apparates ist folgende:

Hat man z. B. nachstehende Zahlen zu addiren:

54

67

82

102

so wird wie folgt verfahren:

Zuerst müssen die Einheiten addirt werden und wenn man von oben beginnt, so drückt man auf den mit 4 bezeichneten Druckknopf, wenn zuerst der Zeiger *Z* auf 0 am Zifferblatt gestellt wurde.

Bei diesem gelangt, wie schon erwähnt, die Sperrklinke *i* aus und der Hebel *e* in die Zähne des Rades *R*. Die Spiralfeder *F* dreht das Rad so lange, bis der Hebel *e* an den gedrückten Druckhebel 4 anschlägt. Dabei sind die Druckhebel so angeordnet, daß beim Drücken auf 1, 2... das Rad *R* um 1, 2... Zähne gedreht wird. Beim Loslassen des Druckhebels 4 fixirt die Sperrklinke *i* die neue Lage des Rades und die Blattfeder *j* verdrängt den Hebel *e* in der Richtung des Pfeiles 1, Fig. 2. Auf dem Zifferblatte zeigt der Zeiger *Z* auf 4; dann wird in der Reihenfolge auf 7, 2, 2 gedrückt, wobei die einzelnen Maschinentheile so wirken, wie beschrieben. Von der Summe 15 wird 5 aufgeschrieben und der Zeiger, welcher auf 15 zeigt, in der Richtung des Pfeiles II, Fig. 3, so lange gedreht, bis derselbe auf 1 gelangt; darauf werden die Zehner addirt und von der Summe wieder die letzte Ziffer aufgeschrieben und der Zeiger auf die Zahl gestellt, welche die verbleibenden Ziffern von der Summe angeben, und so fort.

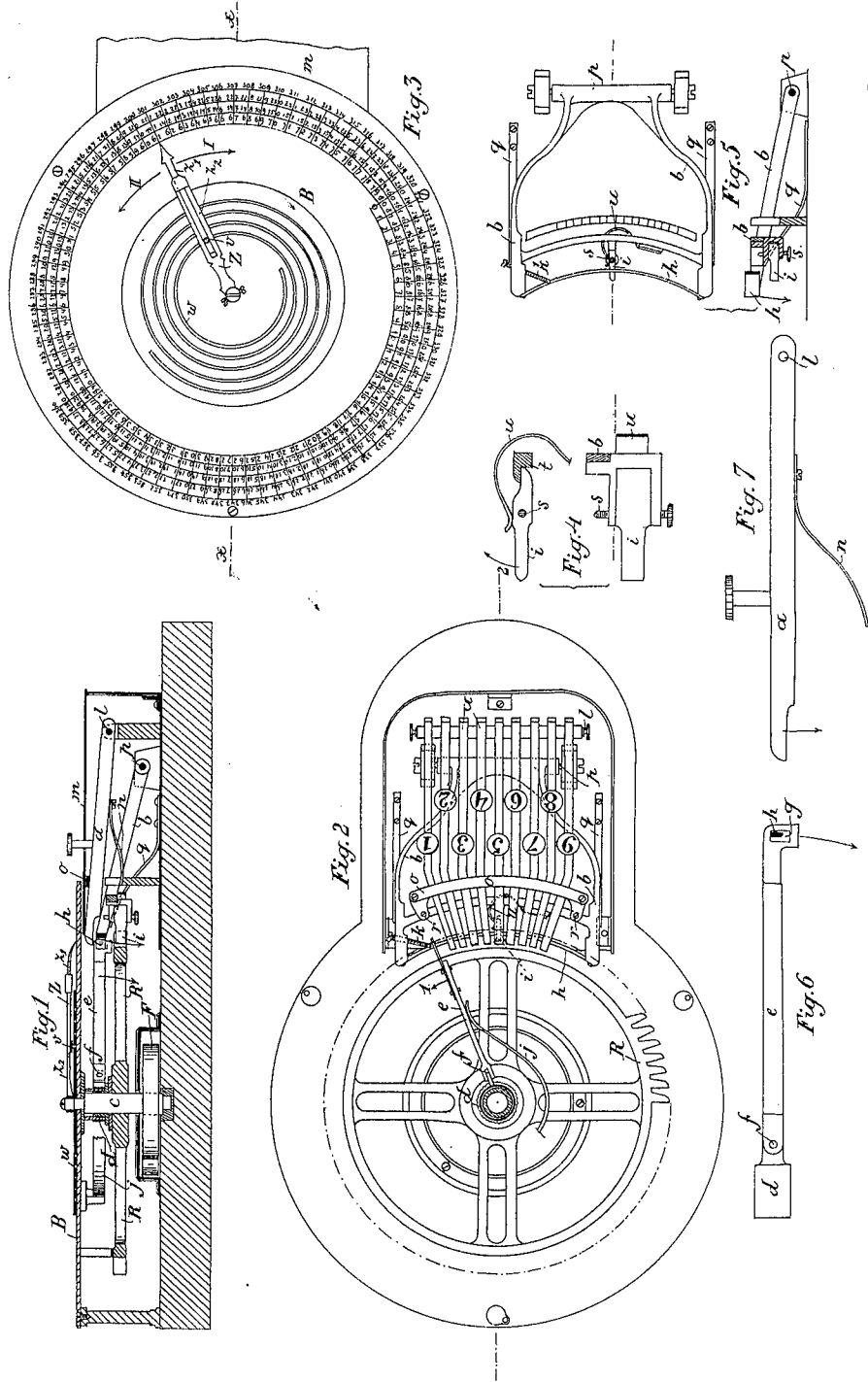
Bei der Bewegung des Zeigers in der Richtung I, Fig. 3, also beim Addiren, wird die das Rad *R* und den Zeiger *Z* antreibende Spiralfeder *F* entspannt. Da aber in diesem Sinne das Rad nur so viel gedreht werden kann, als es die Spiralnuth *w* erlaubt, und beim nochmaligen Addiren der Zeiger wieder auf 0 gestellt wird, was in der Weise geschieht, daß man den Zeiger in der Richtung des Pfeiles II dreht, und da der Zeiger mit dem Rade *R* fest verbunden ist, so wird auch dieses gedreht und damit die Feder *F* wieder gespannt und so fort.

PATENT-ANSPRÜCHE:

1. Eine Additionsmaschine, wesentlich bestehend aus einem durch eine Spiralfeder *F* getriebenen Zahnrade *R*, welches durch eine auf dem um Zapfen *p* beweglichen Rahmen angebrachte Sperrklinke *i* gehalten und erst nach Hinunterdrücken eines Druckhebels *a* ausgelöst wird, wobei ein Hebel *e* in die Zähne des Rades *R* eingreift und beim Drehen des Rades mitgenommen wird, bis er auf den niedergedrückten Druckhebel anschlägt und das Rad anhält, welche Lage beim Loslassen des Druckhebels durch die Sperrklinke *i* fixirt wird, unter gleichzeitigem Ausheben des Hebels *e* aus den Zähnen des Rades und Zurückführen desselben durch die Feder *j* zur Schraube *k*.
2. An dieser Maschine die Anordnung des Rahmens *b*, der um Zapfen *p* drehbar ist und von den Blattfedern *qq* gegen die Stellschraube *rr* gedrückt wird, und auf welchem die um Zapfen *s* nur in einer Richtung drehbare, durch eine Feder *u* gedrückte Klinke *i* angeordnet ist, die mit dem auf der Stange *h* des Rahmens aufgesteckten Hebel *e* zu dem Zwecke angebracht ist, bei eintretender Bewegung des Rades *R* dieselbe (durch *e*) zu begrenzen und die neu angenommene Lage (durch *i*) zu fixiren.
3. An dieser Maschine die Anordnung der in Spirale aufgeschriebenen Zahlen und einer dieser Spirale entsprechenden Spiralnuth *w*, in welche ein Stift *v* des aus zwei Theilen ζ_1 ζ_2 bestehenden Zeigers *Z* eingreift, so daß beim Drehen des Zeigers der Theil ζ_1 vorgeschoben wird, damit er bei mehrmaliger Umdrehung fortwährend auf die in Spirale geschriebenen Zahlen zeigt.

Hierzu 1 Blatt Zeichnungen.

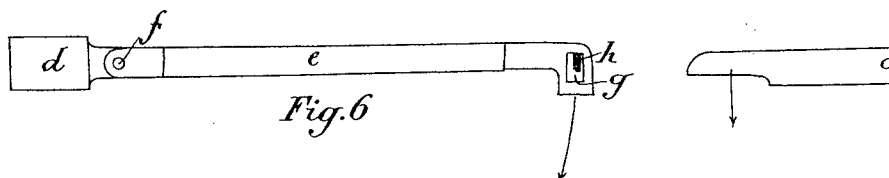
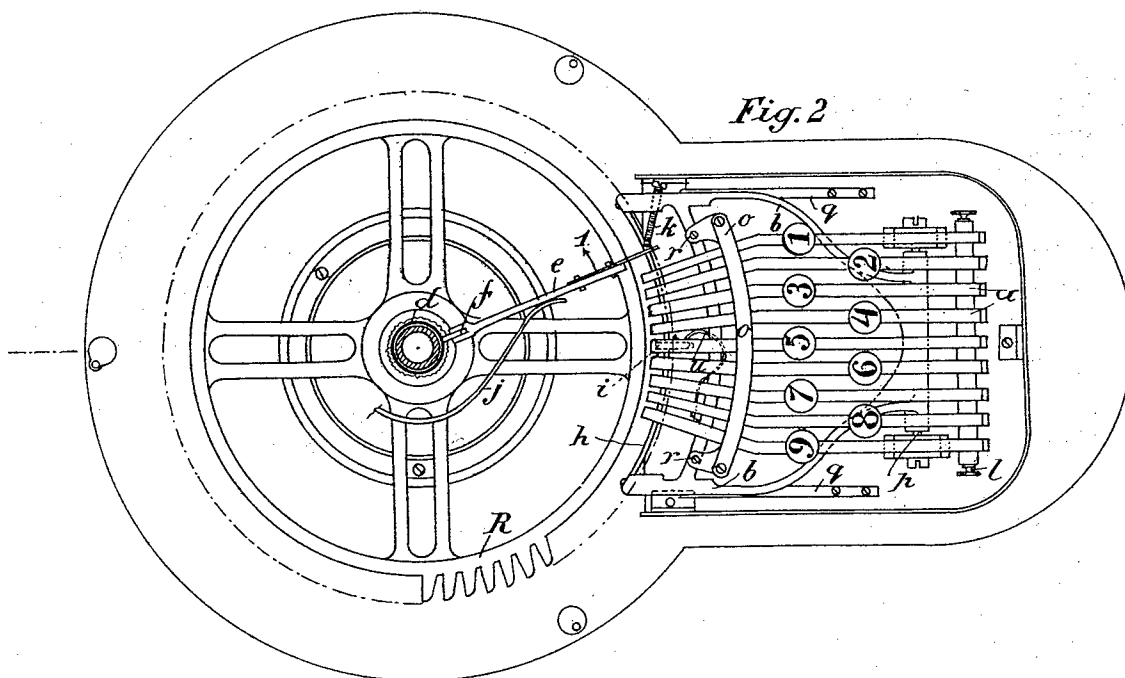
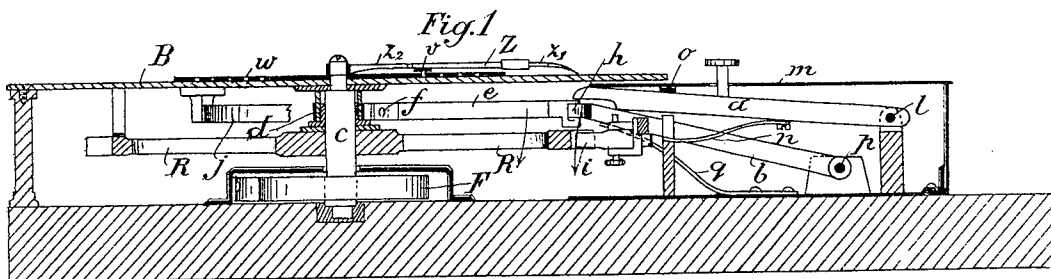
JOSEF URZIDIL IN ZICKOW BEI PRAG.
 Additionsmaschine.



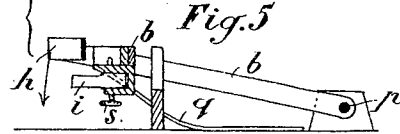
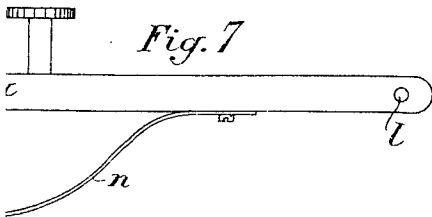
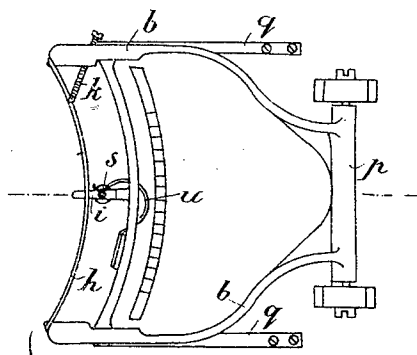
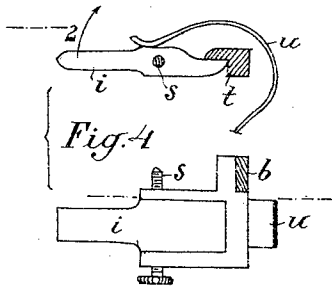
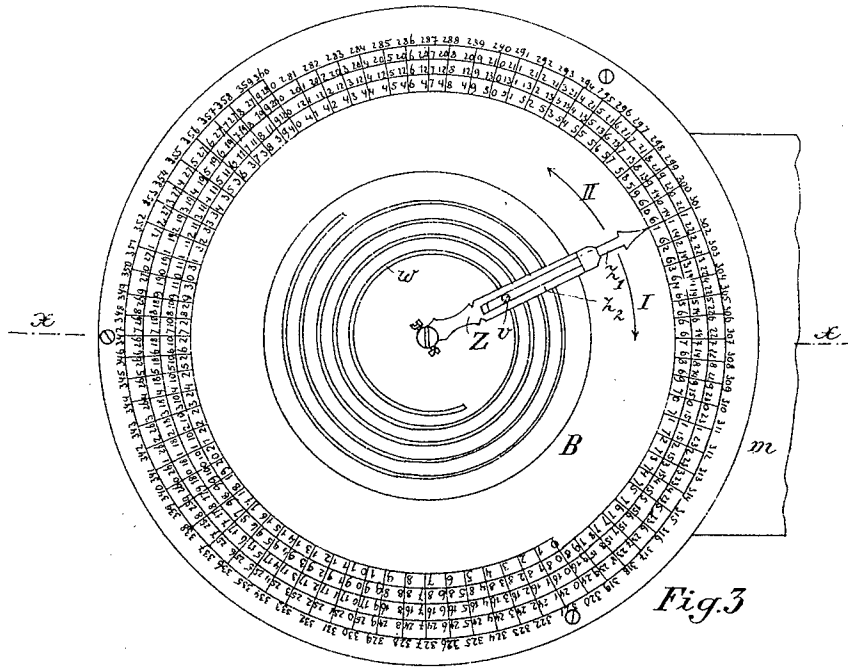
Zu der Patentschrift
 № 70752.

JOSEF URZIDIL IN ZIZKOV

Additionsmaschine.



7 BEI PRAG.



Zu der Patentschrift

N^o 70752.