

PATENT

N^o 1876.

BESKRIFNING

OFFENTLIGGJORD AF
KONGL. PATENTBYRÅN.

P. GOTTSCHALK,

STOCKHOLM.

Anordning vid räknemaskiner och dermed jemförliga apparater.

Patent i Sverige från den 16 januari 1889.

Räknemaskinen är afsedd till addition, hvilket tillgår så, att, sedan genom omvridning af vefven V (fig. 1) öfverallt i siffergluggarna g siffran 0 framkommit, knapparna k först framskjutas utefter rännorna r så långt, att indexmärkena i vissa på de utefter rännorna anbragta siffror, som utgöra det första af de tal (addenderna), som skola adderas, nemligen så, att indexmärket längst åt höger föres till den siffra, som betecknar enheterna i det nämnda talet, det andra indexmärket från höger till den siffra, som betecknar tiotalen o. s. v. Verkan deraf blir den, att i siffergluggarna g det ifrågavarande talet framkommer. Indexmärkena återförs af fjädrarna f (fig. 2 och 3) till siffran 0 . Derefter inställes på samma sätt med knapparna det andra af de tal, som skola sammanläggas, hvaraf verkan blir den, att i siffergluggarna g summan af dessa båda tal framkommer. Sedan äfven det tredje talet blifvit med knapparna instäldt, afläses i gluggarna g summan af de tre första addenderna. På sådant sätt kunna huru många tal som helst adderas.

Maskinen kan förses med olika antal siffer-rader (från 3 till och med 15), då den alltså kan tjena vid addition af ända till 14-siffriga tal.

I fig. 1 är maskinen sedd ofvanifrån, hvarvid messings-skifvan A, B (i hvilken rännorna r och siffergluggarna g äro upptagna) visas infäld i träfodralet T .

I fig. 2 ses maskinen likaledes ofvanifrån, men uttagen ur träfodralet T och med knapparna k , indexmärkena i och plåten A, B borttagna. Under skifvan A, B finnas fyra pelare, som vid hopsättningen inpassas i hälen D och derigenom fästa den nämnda skifvan vid bottenplåten E, F .

De i fig. 1 synliga knapparna k omfattas vid användningen med fingrarna och äro jemte

de messingsplattor, å hvilka indexmärkena i äro anbragta, fästa å ständarne s (fig. 2 och 3), som i sin tur äro fast förenade med de skjutbara kuggstängerna h . När knapparna framskjutas i rännorna, deltaga sålunda också kuggstängerna h i denna rörelse. Kuggstängerna gripa i de med 10 tänder försedda kuggghjulen R (fig. 2, 3 och 5). Å sådana räknemaskiner, som äro ämnade till räkning med sådana kvantiteter, vid hvilka decimalräkning ej är genomförd (exempelvis engelsk penningräkning), är antalet tänder naturligtvis i öfverensstämmelse med reduktionstalen mellan de olika sorterna. Afståndet mellan de vid siffrorna å plåten A, B (fig. 1) anbragta strecken äro lika med afståndet mellan kuggarne å stängerna h (fig. 3). Deraf måste kuggghjulen R vrida sig ett tiondedels hvarf, då indexmärkena i förflyttas från en siffra till den nästa. Afstånden mellan siffrorna 0 och 1 å plåten A, B (fig. 1) äro dock gjorda större, för att, då indexmärkena stå vid 0 , kuggstängerna h icke må ingripa i kuggghjulen R .

Förbundna med kuggghjulen R äro sifferhjulen Z (fig. 2, 3, 4 och 5), dock icke fast, utan så, att den å hvarje sifferhjul anbragta spärrhaken P (fig. 5) tvingar sifferhjulet att medfölja, då kuggstängerna skjutes framåt, men lemnar detsamma i hvila, då kuggstängerna af fjädern f drages tillbaka. De å fig. 1 i gluggarna g synliga siffrorna äro de, som å fig. 2 synas anbragta å hjulen Z .

På det att sifferhjulen skola inställa sig så, att siffrorna alltid visa sig midt uti gluggarna g , äro 10 stift m (fig. 2 och 3) fästa längs omkretsen af hvarje hjul, hvarjemte spärrhakarne S af spiralfjädrarne e (fig. 2) läggas emot de nämnda stiften. Sifferhjulen kunna till följd deraf röra sig endast med bestämda steg.

Såväl sifferhjulen Z som kugghjulen R äro anbragta på axeln Y , men kunna på densamma vrida sig rundt omkring. Axeln själf är äfven vridbar genom vefven V . På axeln äro brickor (eller korta rör) C medelst skruvar oföränderligt fästa. Mellan dessa brickor röra sig hjulparen Z, R . Kring axeln M röra sig de förut nämnda fjäderhakarne S . Kuggstängerna h röra sig i sliderna X och föras, som förut är sagdt, tillbaka af fjädrarna f .

På det att de i aritmetiken så kallade »minnenas» skola öfverföras (d. v. s. att ett åt venster om ett annat beläget hjul skall matas fram ett steg, då det senare passerar öfver O), äro häfstängerna H (fig. 2 och 3) anbragta. Dessa äro likasom spärrhakarne S fästa på och röra sig kring axeln M och tvingas nedåt af spiralerna e^1 (fig. 2 och 3). Verkan af dessa häfstänger förtydligas bäst af fig. 3, som är en sektion af maskinen längs efter den brutna linien α, β (se fig. 2) eller som äfven kan sägas vara en från venstra sidan tagen profil med icke blott den öfre skifvan A, B (se fig. 1), utan äfven det längst åt venster belägna hjulparet borttagna. Kring axeln Y är en excenterskifva L (fig. 3) rörlig och fast förbunden med sifferhjulet. Mot denna excenterskifva släpar ett under häfstängen H anbragt stift y . Under sifferhjulets kringvridning i den led, pilen å fig. 3 utvisar, lyftes häfstängen H småningom, tills den plötsligt nedfaller, då stiftet y passerar öfver afsatsen på excenterskifvan L . Sifferhjulet Z och excenterskifvan L äro till hvarandra så ställda, att häfstängens nedfallande sker i samma ögonblick som i siffergluggen g (fig. 1) nollan framkommer. Då häfstängen nedfaller, griper den lilla spärrhaken t (fig. 2 och 3) i ett af stiften m å det närmast åt venster belägna sifferhjulet och matar detta derigenom ett steg framåt. Denna anordning vid »minnenas» öfverförande har framför eljest brukliga sätt följande fördel. Då t. ex. å en ättasiffrig maskin talet 29,999,999 blifvit instäldt och dertill skall läggas 1, då ju summan skall bli 30,000,000 och då ju sålunda, vid det att blott den längst åt höger belägna knappen (den för enheterna) skjutes till 1, alla de öfriga sifferhjulen i ett ögonblick skola flyttas ett steg, erfordras dertill icke större kraft än vid framflyttandet ett steg af hvilket som helst bland sifferhjulen.

Då maskinen skall inställas på 0, har man, som förut blifvit sagdt, att omvrida vefven V ett hvarf. Dervid medfölja i rörelsen alla sifferhjulen, tills de stoppas af de i axeln M fästa stiften l (fig. 2, 3, 4 och 5), som af nedan nämnda orsak lyfta sig och möta de vid sifferhjulets omkrets anbragta stiften q (fig. 2, 4 och 5). Dessa stift äro så placerade, att det längst åt höger belägna sifferhjulet (enhets-

hjulet) stannar med siffran 0 och de öfriga sifferhjulen med siffran 9 uppåt. Under vefvens och bommens kringvridande kunna sifferhjulen med sina kugghjul och excenterskifvor medfölja, ty den å fig. 2 och 4 synliga cirkelskifvan G är försedd med ett hak, i hvilket i vanliga fall armen k ligger nedfallen men upplift vid vefvens kringförande. Denna arm är fast förbunden med axeln M , som därför härvid kringvrides en vinkel af ungefär 15 grader. Stiften l , spärrhakarne S och häfstängerna H tvingas äfven att medfölja i denna rörelse (ty i de rör U (fig. 2), medelst hvilka dessa äro fästa på axeln M , äro rännor uppsågade och i axeln äro små stift inpassade, som vid rörens kringvridning tillåta dessa att röra sig själfständigt en viss vinkel, men deremot tvinga dem att medfölja i axelns nyss angifna rörelse). Hjulen blifva således fria från såväl spärrhakarne S , som från häfstängerna H och kunna röra sig. Men då vefven kringförts hela hvarfvet och armen k på nytt nedfaller i haket på skifvan G , så nedfalla också häfstängerna H och föra alla hjulen utom det längst åt höger belägna ett steg framåt, alltså från 9 till 0, och maskinen är sålunda stäld på 0. Vid maskinens användning till räkning gå hjulen fria från stiften l (fig. 3, 4 och 5), ty dessa deltaga ju i rörelsen af axeln M och armen k och äro sålunda nedfallna under stiften q väg.

Patentanspråk:

Vid räknemaskiner och dermed jemförliga apparater en anordning för att verkställa en sådan successiv matning af sifferhjulen (Z , fig. 2 och 3), att; då ett af dem, t. ex. det längst åt höger belägna (fig. 2), fullbordat ett helt hvarf kring sin axel (Y) och då sålunda å detta hjul siffran 0 på nytt skall blifva synlig i siffergluggen (fig. 1), det bredvid (till venster) liggande hjulet frammatas ett steg, att vidare, då detta hjul i sin tur fullbordat ett hvarf, det nästa på samma sätt frammatas o. s. v., hvilken anordning består af en kring en axel (M) rörlig och af en spiralfjäder (e^1) påverkad häfarm (H), försedd med ett stift (y), som släpar på en excenterskifva (L), hvilken är orubbligt fäst vid sifferhjulet (Z) på ett sadant sätt, att när detta kringvridits ett helt hvarf och siffran 0 på nytt framkommer i siffergluggen (g), förenämnda stift (y) i samma ögonblick nedfaller i en afsats å excenterskifvan, hvarvid häfarmen (H) af sin spiralfjäder (e^1) föres nedåt och hvarvid samtidigt den ofvannämnda frammatningen af det näst bredvid liggande sifferhjulet sker, derigenom att en å häfarmen fäst spärrhake (t) tryckes emot något af i sifferhjulets periferi insatta stift (m).

(Härtill två ritningar.)

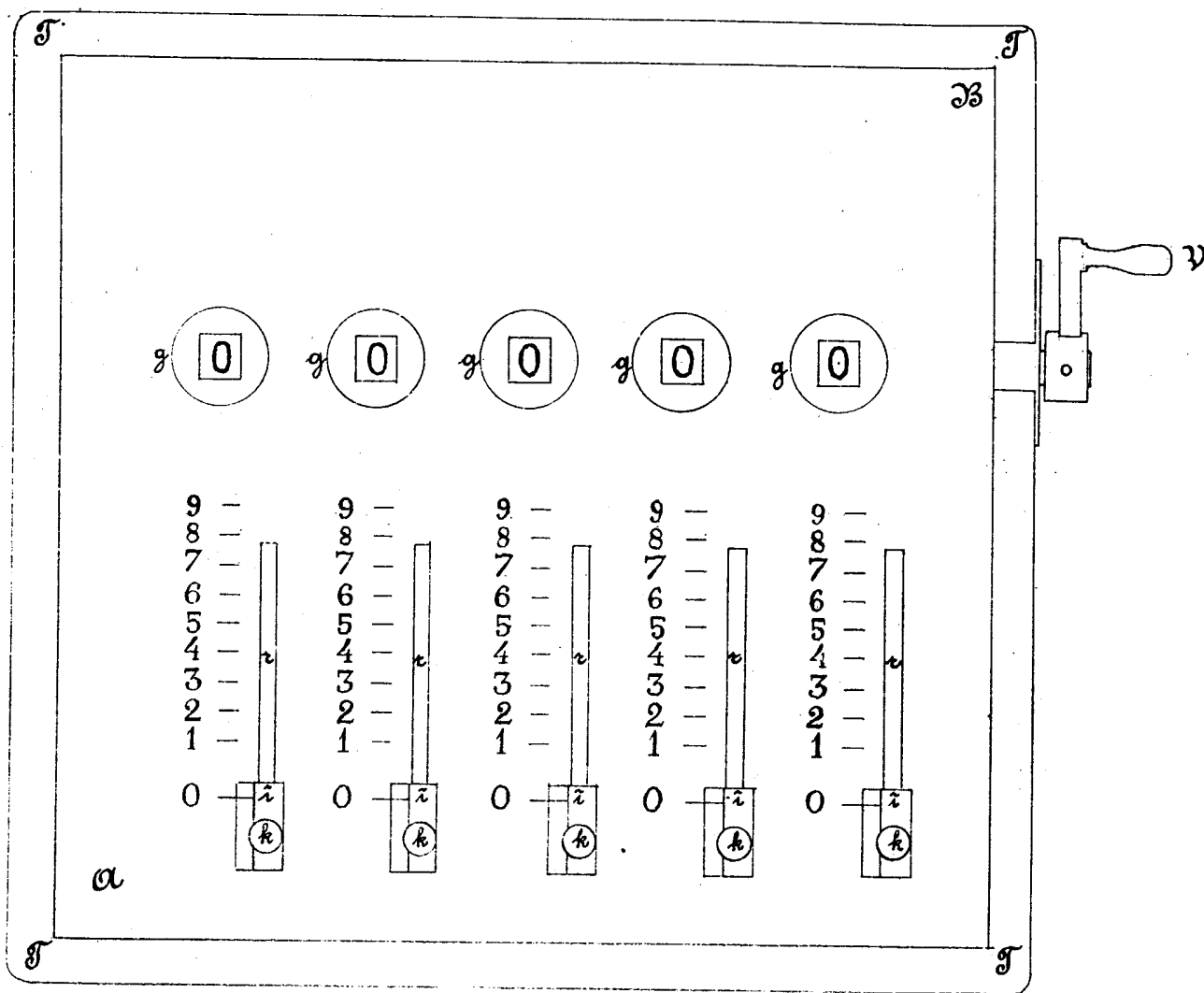


Fig. 1

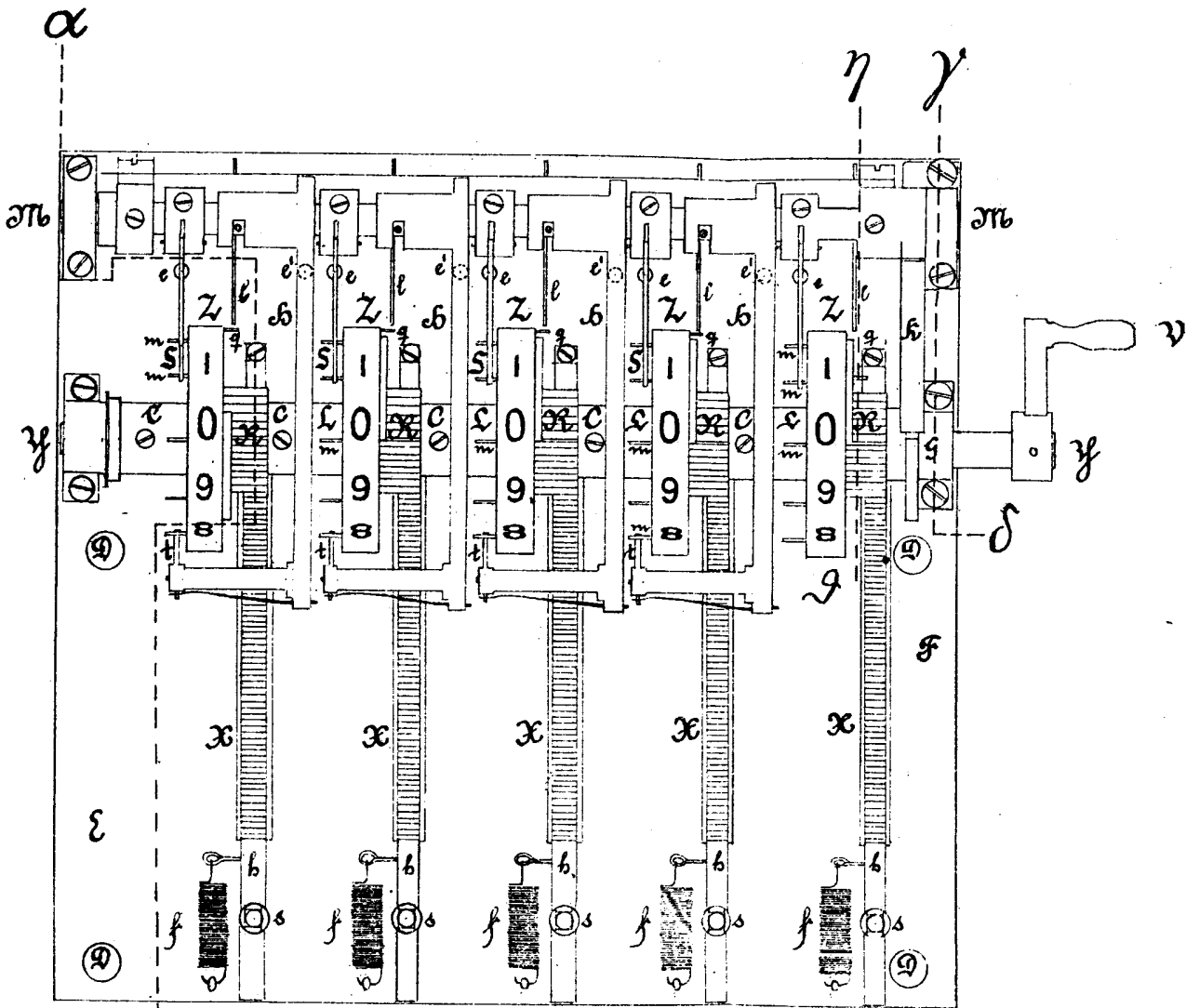


Fig. 2

β

Fig. 3

α -----

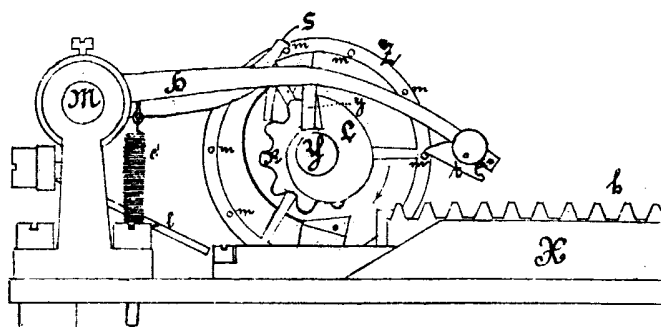


Fig. 4

η ----- θ

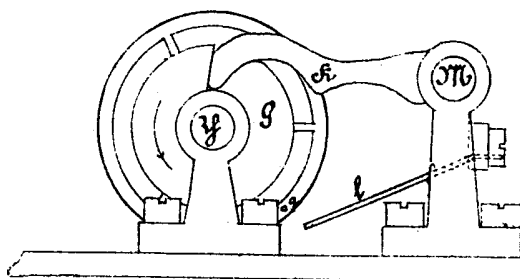
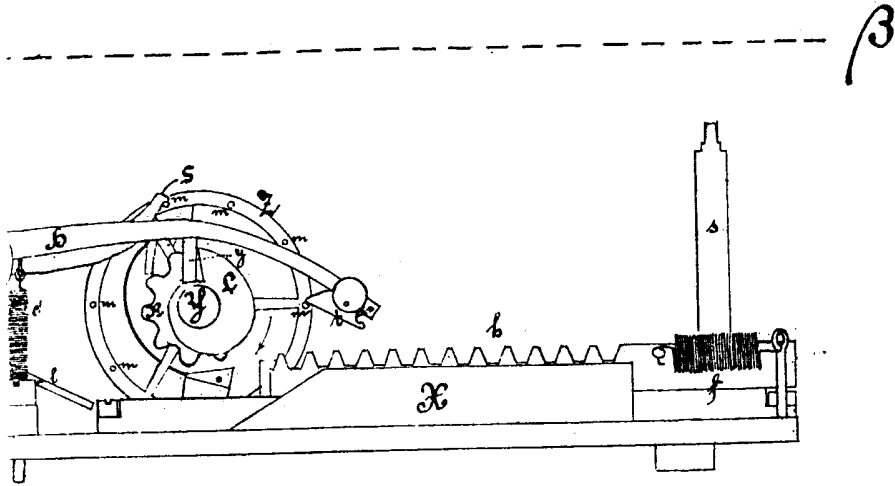


Fig. 3



4

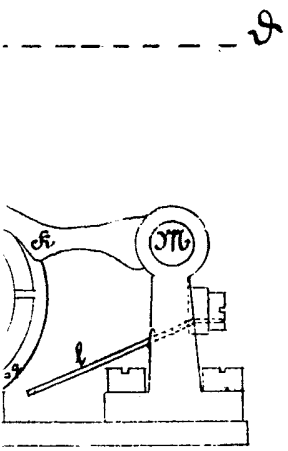


Fig. 5

