

KAISERLICHES



PATENTAMT.

AUSGEBEBEN DEN 16. JUNI 1893.

PATENTSCHRIFT

— № 69251 —

KLASSE 42: INSTRUMENTE.

HEINRICH PROSKAUER IN BERLIN.

Additionsmaschine.

Zusatz zum Patente № 65597 vom 25. December 1891.

Patentirt im Deutschen Reiche vom 10. Mai 1892 ab.

Längste Dauer: 24. December 1906.

Der Gegenstand vorliegender Erfindung betrifft eine Neuerung an der unter Nr. 65597 patentirten Additionsmaschine. Auf der Zeichnung stellt dar: Fig. 1 einen Schnitt durch die Mitte der Maschine, Fig. 2 eine Oberansicht mit abgehobener Decke, Fig. 3 ein Detail der Taste, Fig. 4 eine Ansicht von unten, Fig. 5 eine Arretirvorrichtung.

Die Neuerung besteht im wesentlichen gegenüber der unter Nr. 65597 patentirten Maschine darin, daß auf der einen Seite der Ziffernscheibe *C* ein Zahnrad *o* und auf der anderen ein Sperrrad *o*¹ mit entgegengerichteten Zähnen angeordnet ist. Das Zahnrad *o* dient dazu, der Ziffernscheibe *C* unter Einwirkung des Tastenhebels *a*, der Zugstange *k* und der Klinke *n* einen Antrieb zur Drehung zu geben, während das Sperrrad *o*¹ durch Einfall einer Klinke *f*³ ein zu weites Drehen verhindert.

Die Größe der Drehung der Ziffernscheibe *C* ist eine genau begrenzte. Nach dem Anschlagen einer bestimmten Taste, z. B. 5, dreht sich die Ziffernscheibe *C* so weit, daß die Zahl 5 in der Schauöffnung erscheint; in diesem Augenblick fällt eine Blattfeder *q* in die Zähne und verhindert, daß die durch den Antrieb des Zahnrades *o* erzeugte lebendige Kraft letzteres zurückdreht, gleichzeitig aber wird die Stellung der Ziffernscheibe *C* durch ein Winkelhebelsystem *u* fixirt, so daß Scheibe *C* absolut gegen Drehung gesichert ist. Dies Hebelsystem wirkt folgendermaßen:

Am Ende des Tastenhebels *a* ist ein Zapfen *a*¹ aufrecht stehend befestigt, auf den sich der rechtwinklig zur Welle *u*⁵ in letzterer befestigte Stift *v* stützt (Fig. 1). Beim Anschlagen einer Taste weicht nun Zapfen *a*¹ aus und Stift *v* folgt in demselben Maße und damit ebenfalls der Stift *u*⁴, welcher auf dem Hebelende *u*³ aufliegt.

Durch das Niedergehen des Stiftes *u*⁴ wird der Hebel *u* so weit umgelegt (Fig. 5 punktirt), daß Arm *u*⁶ außer Eingriff mit dem Sperrrad *o*¹ kommt, dasselbe also in dem Augenblick freigiebt, wenn eine Taste niedergedrückt wird, infolge dessen sich die Ziffernscheibe *C* dreht.

Hört der Druck auf die Taste auf, so hebt der Zapfen *a*¹ den Stift *v* und dreht die Welle *u*⁵ so weit, daß der Arm *u*⁶ des Hebels *u* wieder in das Sperrrad *o*¹ eingreift, weil Arm *u*³ dem aufwärts gehenden Stift *u*⁴ folgt.

Auf diese Weise wird ein zu weites Drehen der Zahlenscheibe *C* verhindert.

Die auf der Zeichnung dargestellte Additionsmaschine besteht aus sechs Zahnradern mit den zur Bewegung der letzteren nöthigen Armaturen.

Die sechs Tastenhebel *a* sind in den Drehpunkten *b b* gelagert und dienen den Tasten als Auflage durch einen seitlich angeordneten Zapfen *g*¹ (Fig. 3).

Die Tasten sind nach unten über den Hebel a verlängert und stoßen beim Niederdrücken auf einen correspondirenden Stift f , welcher in einer Welle f^1 angeordnet ist.

Die Maschine hat halb so viel Wellen f^1 , wie Tastenhebel a bzw. Zifferscheiben C in Anwendung kommen, während die Wellen f^1 mit so viel Stiften f (Fig. 4) ausgerüstet sind, als Tasten g auf den Hebel a einwirken.

An den Enden der Wellen f^1 sind noch je ein verlängerter Stift f^2 angeordnet, dessen Enden auf eine Klinke f^3 drücken, welche in das Sperrrad o^1 eingreift. Wird nämlich eine beliebige Taste angeschlagen, so trifft das untere Ende derselben den darunter liegenden Stift f , wodurch die Welle f^1 etwas gedreht wird.

Diese Drehung hat zur Folge, daß das Ende des Stiftes f^2 , welches an der entgegengesetzten Seite der angeschlagenen Taste liegt, die Klinke f^3 in Bewegung setzt und in die in Fig. 1 punktirt bzw. in die in Fig. 5 ausgezogene gezeichnete Stellung kommt, also in Eingriff mit dem Sperrade o^1 kommt; hört der Druck auf die betreffende Taste auf, so sinkt die Klinke hinunter (Fig. 1).

Anstatt an der Scheibe r^1 , wie bei dem Gegenstande des Patentes Nr. 65597, sind hier die vier Stifte r in dem Sperrrad o^1 angeordnet. Das mit den Stiften r versehene Sperrrad o^1 (Fig. 2) ist an der Zifferscheibe so befestigt, daß jedesmal, wenn eine Null unter der Schauöffnung erscheint, einer der vier Stifte r den Arm u^2 gehoben hat, welcher nun abfällt, sobald eine Null unter der Schauöffnung liegt. Der Abfall dieses Armes u^2 setzt die damit gekuppelte Klinke t in Bewegung, welche hinter einen Zahn der nächstfolgenden Zifferscheibe faßt und dieselbe um eine Ziffer weiter dreht, wodurch die Anzahl der Zehner markirt werden, welche die vorhergehende Zifferscheibe durchgezählt hat.

Dieser Vorgang erfolgt dadurch, daß mit den Hebeln u^2 Klinken t gekuppelt sind, welche in das danebenliegende Zählrad o eingreifen und beim Abfallen des Hebels u^2 von einem Stift r das danebenliegende Zählrad o um einen Zahn, also ebenfalls die Zifferscheibe C so weit verschiebt, daß die nächstfolgende Ziffer unter der Schauöffnung erscheint.

Die Ziffern wiederholen sich viermal auf der Scheibe C , weshalb vier Stifte r zur Anwendung

kommen, demnach also, wenn die Zahlen der einen Scheibe durchgezählt sind, die folgende die durchgezählte Summe markirt und um eine Ziffer weiter rückt.

Durch das Anheben des Hebels u^2 vermittelt Stiftes r wird gleichzeitig eine Arretirvorrichtung ausgelöst, welche dadurch in Function gesetzt wird, daß das Hebelende u^3 (Fig. 5) an einen Zapfen u^4 der Welle u^5 stößt, letztere etwas dreht und dadurch den Arm u^6 aufser Eingriff mit den Zähnen des Sperrrades o^1 bringt, in Folge dessen die Uebertragung der Drehung durch die Klinke t stattfindet, wenn der Hebel u^2 den Stift r verlassen hat, also von letzterem abfällt.

Nach Beendigung der Verschiebung der Zifferscheibe C um einen Zahn fällt die Arretirvorrichtung wieder ein und wird erst dann ausgelöst, wenn die vorhergehende Zifferscheibe um zehn Ziffern weiter gedreht ist. Auf diese Weise wird die Drehung auf der nächstfolgenden Scheibe durch die nächsthöhere Ziffer markirt, welche unter der Schauöffnung x erscheint.

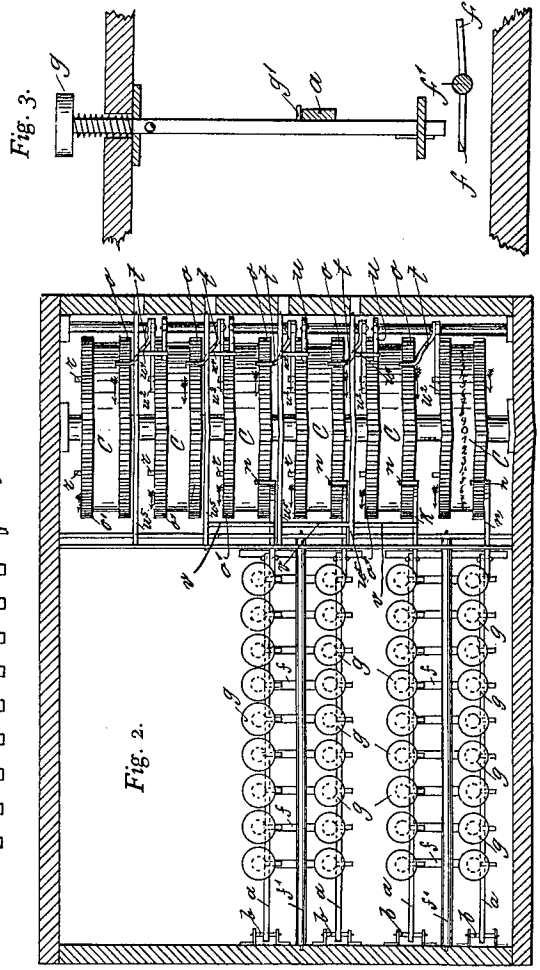
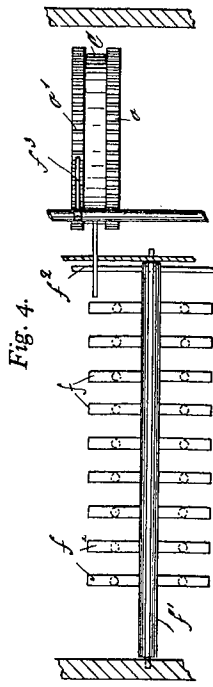
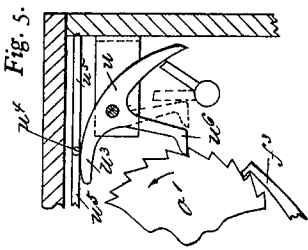
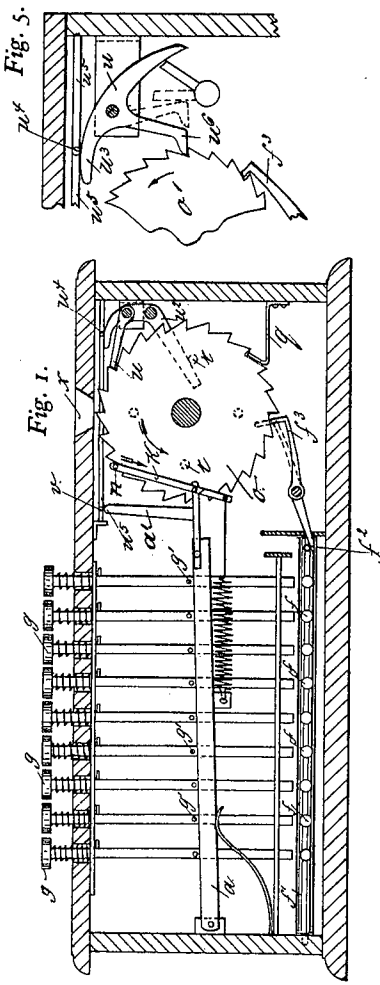
Durch diese vorbeschriebene Schaltung der Zifferscheibe C , der Sperrräder o^1 und Zahnräder o werden die Zehner von einer Zifferscheibe auf die andere übertragen und erscheint die addirte Summe stets vor den Schauöffnungen x .

PATENT-ANSPRÜCHE:

1. An der unter Nr. 65597 geschützten Additionsmaschine die Hinzufügung der Wellen f^1 mit horizontalen Stiften f , auf welche beim Anschlagen der Tasten dieselben aufstoßen, in Folge dessen die Welle f^1 etwas gedreht wird, so daß der letzte Stift f^2 die Klinke f^3 in die in Fig. 1 punktirt gezeichnete Lage gebracht, zum Zweck, das Zählrad o zu arretiren, um ein Weiterdrehen zu verhindern.
2. An derselben Additionsmaschine die Arretirvorrichtung des Sperrrades o^1 , gekennzeichnet durch die Anordnung des Hebels $u^3 u^6$, welche unter Einwirkung des an Welle u^5 befestigten Stiftes u^4 in die in Fig. 5 gezeichnete Lage kommt, zum Zwecke, bei der Uebertragung der Zehner der Zifferscheibe C die nöthige Drehung zu gestatten.

Hierzu 1 Blatt Zeichnungen.

HEINRICH PROSKAUER IN BERLIN.
Additionsmaschine.



Zu der Patentschrift
№ 69251.

HEINRICH PROSKAU

Additionsmasch

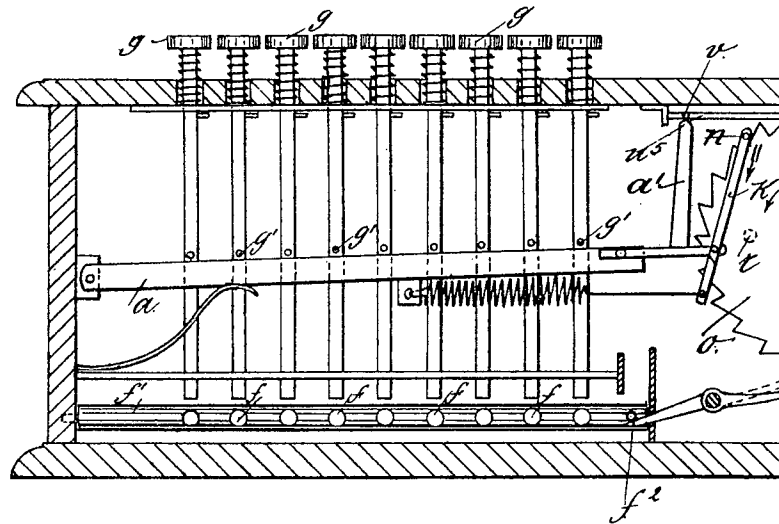


Fig. 4.

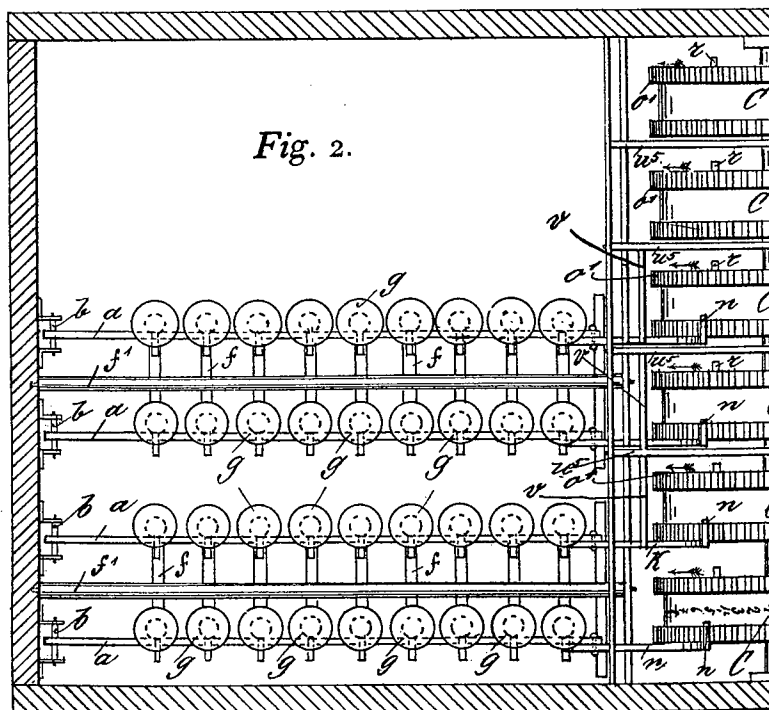
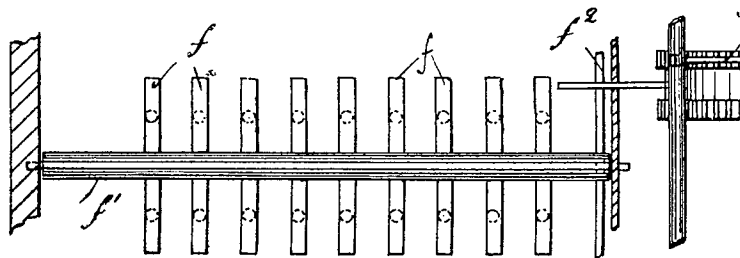


Fig. 2.

ER IN BERLIN.

ine.

Fig. 1.

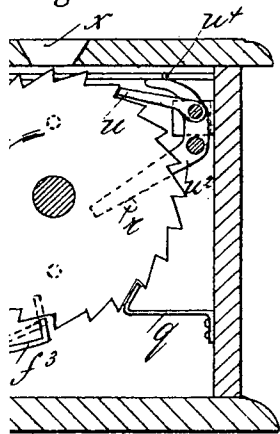


Fig. 5.

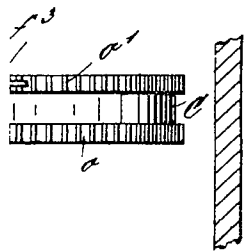
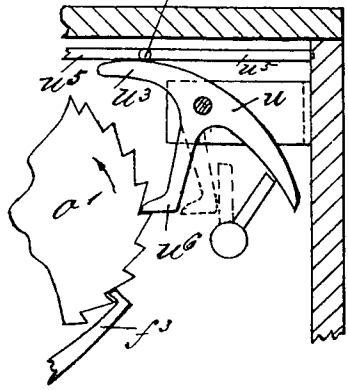
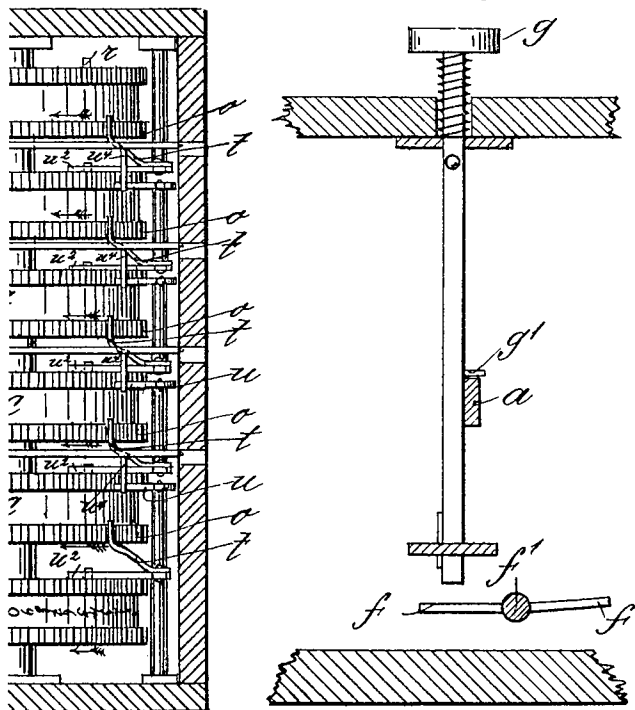


Fig. 3.



Zu der Patentschrift

№ 69251.